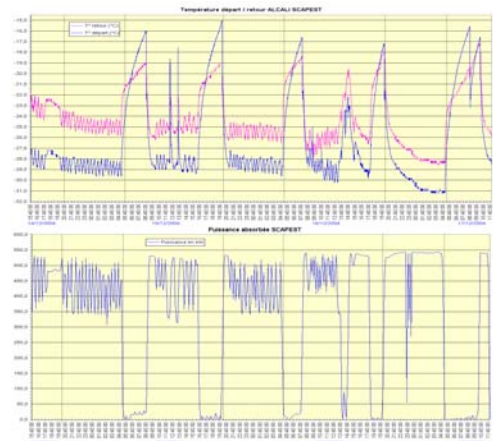




Mesures



Audits énergétiques

### COMPÉTENCES

Optimisations :

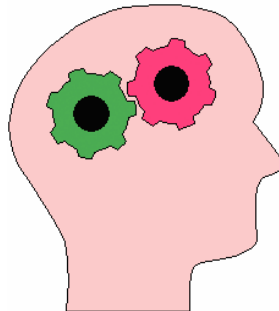
- Frigorifiques,
- Energétiques,
- Environnementales.

Fluides spécifiques :

- Ammoniac,
- CO2,
- Frigoporteur diphasique,
- Frigoporteur monophasique.

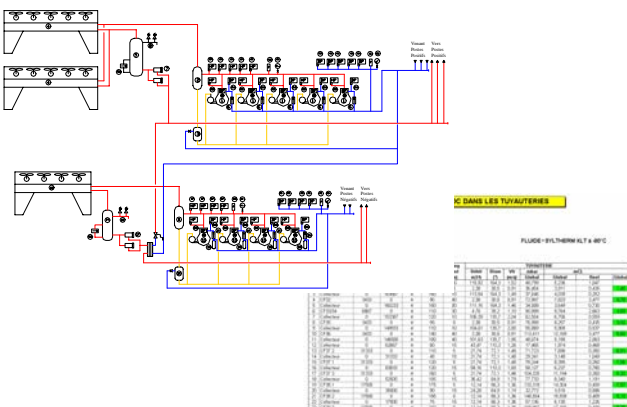
Formations.

Réglementation et Normes.



### MISSIONS

- Etudes préalables.
- Etudes de projets.
- Suivi de réalisations.
- Campagne de mesures.
- Audits techniques.
- Audits énergétiques.
- Assistances.



Conceptions



Suivi de projets

Assistance Développement Technique

57, rue Eugène Caron - 92400 Courbevoie - France  
 Tél. : +33.(0)1.69.51.78.24 - Fax : +33.(0)1.69.51.24.45

[www.adtplus.net](http://www.adtplus.net)  
[contacts@adtplus.net](mailto:contacts@adtplus.net)