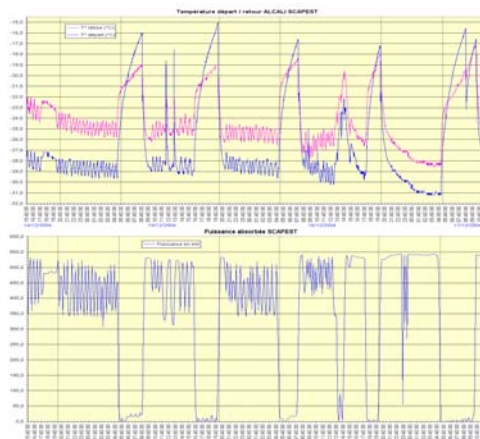


|           |          |          |                |
|-----------|----------|----------|----------------|
| I 1       | I 2      | I 3      | Relais Alarme  |
| 90.8 A    | 88.1 A   | 90.5 A   | Contact ouvert |
| V 1       | V 2      | V 3      | Fréquence      |
| 226.3 V   | 228.7 V  | 227.6 V  | 50.1 Hz        |
| Pa 1      | Pa 2     | Pa 3     | Pa Tot.        |
| 17.7 kW   | 17.7 kW  | 18.2 kW  | 53.6 kW        |
| Pi 1      | Pi 2     | Pi 3     | Pi Tot.        |
| 10.0 kVar | 9.6 kVar | 9.7 kVar | 29.3 kVar      |
| Fp 1      | Fp 2     | Fp 3     | Fp Glob.       |
| 0.86      | 0.87     | 0.87     | 0.88           |

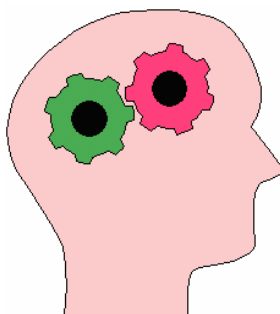
Mesures



Audits énergétiques

### COMPÉTENCES

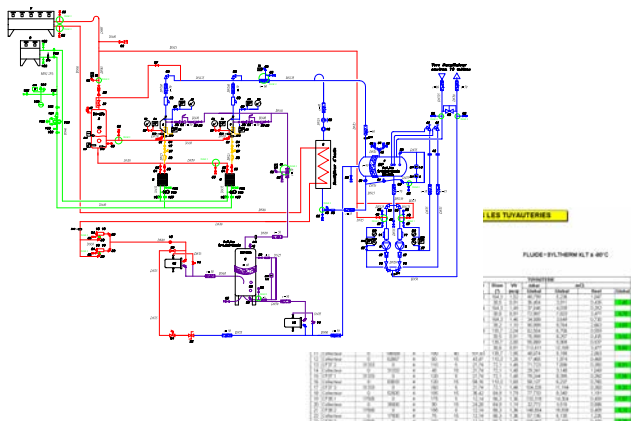
Industries.  
Entrepôts, surgélateurs, etc...  
Patinoires.  
Fluides spécifiques :  
- Ammoniac,  
- CO2,  
- Frigoporteur diphasique,  
- Frigoporteur monophasique.



Formations.  
Réglementation et Normes.

### MISSIONS

Etudes préalables.  
Etudes de projets.  
Suivi de réalisations.  
Campagne de mesures.  
Audits techniques.  
Audits énergétiques.  
Assistances.



Conceptions



Suivi de projets